

Westin

SIGNATURE OF QUALITY

AUTOMOTIVE PRODUCTS, INC.

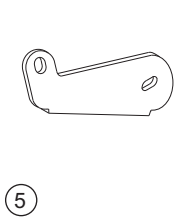
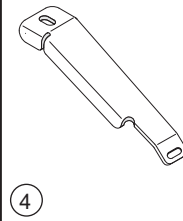
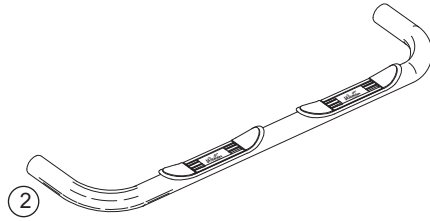
INSTRUCTIONS-INSTRUCCIONES-CONSIGNES

APPLICATION: 2000-UP CHEVROLET SUBURBAN 3/4 TON
2000-UP GMC YUKON XL 3/4 TON

APLICACIÓN: CHEVROLET SUBURBAN, CON CAPACIDAD DE 3/4 TONELADA,
MOD. 2000 Y SUPERIOR
GMC YUKON XL, CON CAPACIDAD DE 3/4 TONELADA, MOD. 2000 Y SUPERIOR

APPLICATION: CHEVROLET SUBURBAN 3/4 TONNE 2000 ET PLUS
GMC YUKON XL 3/4 TONNE 2000 ET PLUS

STEP BAR ASSEMBLIES
ENSAMBLES DE ESTRIBOS
MONTAGES DE MARCHE-PIEDS
25-3010
25-3015
26-3010
26-3015



ITEM	QTY	CONTENTS - CONTENIDO - CONTENU	TOOLS - HERRAMIENTA - OUTILS
1,2 3 4 5 6 7 8 9 10 11 12 13 14 15	2 2 2 2 8 4 10 10 2 4 6 2 2 2	STEP BAR, PASSENGER (1) AND DRIVER (2) FRONT BRACKET CENTER BRACKET REAR BRACKET 5/8" FLAT WASHER 1/2-13 X 1.75" HEX HEAD BOLT 1/2" FLAT WASHER 1/2" LOCK WASHER 3/8-16 X 1.00" HEX HEAD BOLT SPACER WASHER M12-1.75 X 120MM HEX HEAD BOLT M16-2.00 HEX CENTER LOCK JAM NUT 3/8" FLAT WASHER 3/8" LOCK WASHER NOTE: NOT ALL FASTENERS WILL BE USED.	3/4" SOCKET 3/4" WRENCH 9/16" SOCKET 24MM WRENCH 12MM WRENCH 19MM SOCKET 18MM SOCKET 8" SOCKET EXTENSION RATCHET TORQUE WRENCH
1,2 3 4 5 6 7 8 9 10 11 12 13 14 15	2 2 2 2 8 4 10 10 2 4 6 2 2 2	ESTRIBOS, LADO DEL ACOMPAÑANTE (1) Y EL CONDUCTOR (2) PIEZAS DE SUJECIÓN DELANTERAS SOPORTES CENTRALES PIEZAS DE SUJECIÓN TRASERAS ARANDELAS PLANAS DE 5/16" PERNOS CON CABEZA HEXAGONAL DE 1/2-13 X 1,75" ARANDELAS PLANAS DE 1/2" ARANDELAS DE PRESIÓN DE 1/2" PERNOS CON CABEZA HEXAGONAL DE 3/8 -16 x 1" ARANDELAS SEPARADORAS PERNOS CON CABEZA HEXAGONAL DE M12-1.75 X 120MM CONTRATUERCAS A PRESIÓN CON CENTRO HEXAGONAL M16 - 2 ARANDELAS PLANAS DE 3/8" ARANDELAS DE PRESIÓN DE 3/8" NOTA: NO SE USARÁN TODOS LOS SUJETADORES.	DADO DE 3/4" LLAVE DE TUERCAS DE 3/4" DADO DE 9/16" LLAVE DE TUERCAS DE 24MM LLAVE DE TUERCAS DE 12MM DADO DE 19MM DADO DE 18MM EXTENSIÓN DE 8" MANERAL LLAVE DE TORQUE
1,2 3 4 5 6 7 8 9 10 11 12 13 14 15	2 2 2 2 8 4 10 10 2 4 6 2 2 2	MARCHE-PIEDS, CÔTÉ PASSAGER (1) ET COTE CONDUCTEUR (2) SUPPORT AVANT SUPPORT CENTRAL SUPPORT ARRIERE RONDELLE PLATE 5/16 PO BOULON A TETE HEXAGONALE DE 1/2-13 X 1,75 PO RONDELLE PLATE 1/2 PO RONDELLE A FREIN DE 1/2 PO BOULON A TETE HEXAGONALE 3/8 16 X 1,00 po RONDELLE D'ESPACEMENT BOULON A TETE HEXAGONALE DE M12 1,75 X 120MM CONTRE-ECROU A CENTRE HEXAGONAL M16 2,00 RONDELLE PLATE 3/8 PO RONDELLE A FREIN DE 3/8 PO NOTA : CERTAINES ATTACHES NE SERONT PAS UTILISÉES.	DOUILLE 3/4 PO CLE 3/4 PO DOUILLE 9/16 PO CLE 24MM CLE 12MM DOUILLE 19MM DOUILLE 18MM RALLANGE 8 PO CLIQUET CLE DE COUPLE

STEP 1. Remove the contents from box and check for damage. Verify all parts are present. Read instructions completely before beginning.

STEP 2. Remove drivers side body mount bolts located under cab of vehicle. Keep existing washers and rubber bushings in place. Attach front bracket as shown. Leave loose.

NOTE: For 06'-UP vehicles, use existing factory body mount bolts to attach brackets to the vehicle (bolts and washers supplied in kit are not required). For all other applications, use bolts and washers provided in the kit and discard the factory body mount bolts.

WO: 215684 75-0564 REVISION C 2/20/07

- STEP 3. Attach center bracket with two 1.88" O.D. spacer washers between bracket and existing rubber bushing and washer.
- STEP 4. Remove existing rear leaf shackle nut using a 12mm and 24mm wrenches. Attach rear bracket to shackle as shown. Leave loose. **NOTE:** If jam nut is removed at a later date, it is no longer affective as a lock nut and must be replaced at that time.
- STEP 5. Attach step bar to brackets using 3/8" fasteners and 1/2" fasteners as shown. Make sure step bar and brackets are properly aligned and tighten fasteners. Recommended torque values are 196 Ft. Lbs. for M16 fasteners, 79 Ft.Lbs. for M12 fasteners, 74 Ft.Lbs. for factory bolts, 64 Ft.Lbs. for 1/2" fasteners, and 26 FT.LBS. for 3/8" fasteners.
- STEP 6. Repeat for passenger side.

FINISH PROTECTION

Westin products have a high quality finish that must be cared for like any other exposed finish on the vehicle. Protect the finish with a non-abrasive automotive wax, (e.g. Pure Carnauba) on a regular basis. The use of any soap, polish or wax that contains an abrasive is detrimental, as the compounds scratch the finish and open it to corrosion.

- PASO 1. Retire el contenido de la caja y verifique que ninguna pieza se haya dañado. Verifique que no falte ninguna pieza. Lea las instrucciones completamente antes de comenzar.
- PASO 2. Retire los pernos de la base de montaje delantera del lado del conductor ubicada debajo de la cabina del vehículo. Mantenga las arandelas y cojinetes de hule existentes en su lugar. Instale el soporte delantero como se muestra. No apriete.
NOTA: Para vehículos modelo 2006 en adelante, use los pernos de montaje de la carrocería existentes para sujetar los soportes al vehículo (no son necesarios los pernos y las arandelas suministrados con el kit). Para todas las demás aplicaciones, use los pernos y las arandelas suministrados con el kit y deseche los pernos de la base de montaje provistos de fábrica.
- PASO 3. Coloque el soporte central con dos arandelas espaciadoras de 1,88" diám. externo entre el soporte y la arandela y cojinete de hule existentes.
- PASO 4. Retire las tuercas existentes del grillete laminado trasero con las llaves de tuercas de 12 mm y 24 mm. Instale el soporte trasero en el grillete como se muestra. No apriete. **NOTA:** Si retira posteriormente la contratuerca, ya no servirá como tuerca de presión y deberá reemplazarse.
- PASO 5. Instale el estribo en los soportes con los sujetadores de 3/8" y 1/2" como se muestra. Asegúrese de que el estribo y los soportes estén alineados correctamente y que los sujetadores estén apretados. Los valores recomendados del momento un torque son 196 libras-pies a los sujetadores de M12, 79 libras-pies a los

PROTECCIÓN DEL ACABADO

Los productos Westin tienen un acabado de alta calidad que requiere del mismo cuidado que cualquier otro acabado expuesto del vehículo. Proteja el acabado con una cera no abrasiva para automóviles (por ejemplo, Pure Carnauba) regularmente. El uso de cualquier jabón, pulidor o cera que contenga un abrasivo es nocivo, dado que los componentes rayan el acabado y lo exponen a la corrosión.

- ETAPE 1. Enlevez le contenu de la boîte et vérifiez pour tout dommage. Vérifiez que toutes les pièces y sont. Lisez complètement les instructions avant de commencer.
- ETAPE 2. Retirez les boulons de montage côté conducteur situés sous la cabine du véhicule. Laissez en place les rondelles et les bagues de caoutchouc. Fixez le support avant tel qu'illustré. Ne pas serrer.
REMARQUE : Pour les véhicules '06 et plus, utilisez les boulons de montage de carrosserie d'usine existants pour monter les supports sur le véhicule (les boulons et les rondelles fournis dans la trousse ne sont pas requis). Pour toute autre application, utilisez les boulons et rondelles fournies dans la trousse et jetez les boulons de montage de carrosserie d'usine.
- ETAPE 3. Fixez le support central à l'aide de deux rondelles d'espacement 1,88 po entre le support et la bague de caoutchouc et la rondelle existantes.
- ETAPE 4. Retirez l'écrou de la jumelle de ressort existant à l'aide des clés 12mm et 24mm. Montez le support arrière à la jumelle tel qu'illustré. Ne pas serrer. **NOTA :** Si le contre-écrou est retiré ultérieurement, il ne sera plus efficace comme écrou à frein et devra être remplacé à ce moment-là.
- ETAPE 5. Fixez le marche-pieds aux supports à l'aide des attaches 3/8 po et 1/2 po tel qu'illustré. Assurez-vous que le marchepied et les supports sont correctement alignés et ensuite serrez les attaches. Les valeurs de couple recommandées sont M16 à 196 pieds-livre, M12 à 79 pieds-livre, les boulons existants à 74 pieds-livre, 1/2 po à 64 pieds-livre et 3/8 po à 26 pieds-livres.
- ETAPE 6. Répétez ces actions pour le côté passager.

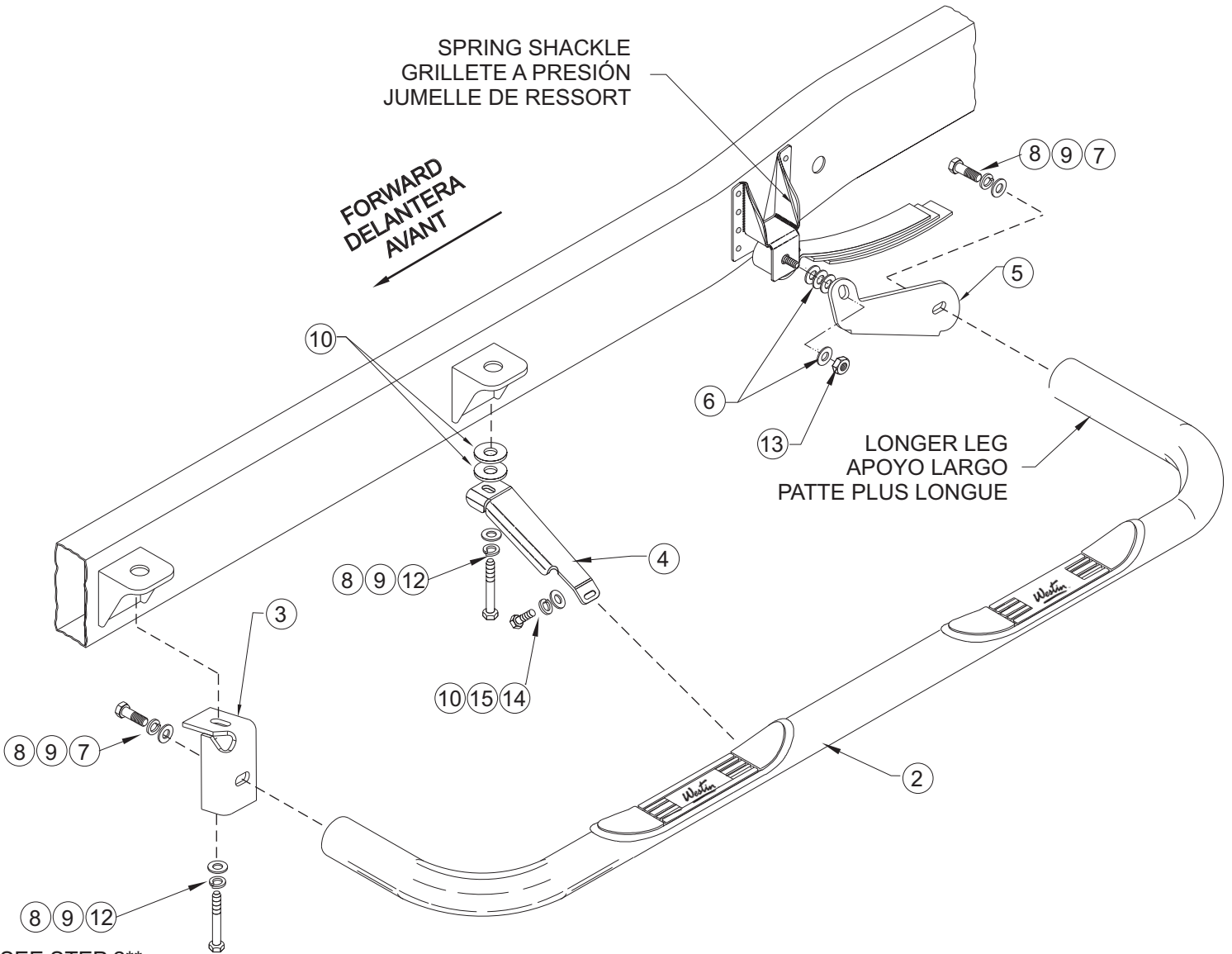
PROTECTION DE LA FINISSON

Les produits Westin ont une finition de haute qualité qui requiert des soins, comme toute autre finition du véhicule exposée aux éléments. Protégez la finition à l'aide d'une cire non-abrasive (par exemple, Pure Carnauba) de façon régulière. L'usage de tout savon, pâte à polir ou cire contenant un abrasif est nuisible, puisque les composants strient la finition et la laissent vulnérable à la corrosion.

SPRING SHACKLE
GRILLETE A PRESIÓN
JUMELLE DE RESSORT

FORWARD
DELANTERA
AVANT

LONGER LEG
APOYO LARGO
PATTE PLUS LONGUE



SEE STEP 2
VEA EL PASO 2
VOIR L'ÉTAPE 2

INSTALLATION VIEW OF DRIVER SIDE SHOWN, PASSENGER SIDE OPPOSITE
VISTA DE LA INSTALACIÓN DEL LADO DEL CONDUCTOR OPUESTO AL LADO DEL ACOMPAÑANTE
ILLUSTRE: COTE CONDUCTEUR, EN FACE: COTE PASSAGER