

# E4-WM5-Y063A00- EINBAUANLEITUNG/ MOUNTING INSTRUCTION



## **Vor dem Umbau sind folgende Maßnahmen unbedingt durchzuführen:**

- Lesen Sie die Hinweise auf den folgenden Seiten aufmerksam durch.  
Alle Fahrwerkselemente werden gemäß den Vorgaben und Richtlinien der Fahrzeughersteller aus-/ eingebaut, sofern in unserer Einbauanleitung keine davon abweichenden Maßnahmen beschrieben werden.
- Kontrollieren Sie vor Beginn der Umbauarbeiten das Produkt auf Vollständigkeit!
- Vergleichen Sie die Maße und Befestigungspunkte/ -hilfen der Original- Stoßdämpfer mit den BILSTEIN – Stoßdämpfern.
- Richtungsangaben erfolgen immer in Fahrrichtung gesehen.
- Entfernen Sie den negativen Batteriepol.
- Die Prüffahrzeuge sind Linkslenker.

## **Nach dem Umbau sind folgende Maßnahmen unbedingt durchzuführen:**

- Spur, Sturz und, falls notwendig, die Bremskraftregelung ( lastabhängig) und ABS- Sensoren sind gemäß Werksangaben zu kontrollieren und anschließend einzustellen.
- Die Scheinwerfereinstellung ist zu prüfen und bei Bedarf einzustellen.
- Den negativen Batteriepol wieder anschließen.
- Die Freigängigkeit der Rad-/ Reifenkombination ist zu überprüfen.
- Federbeine/ Dämpfer die in Gummiaufhängungen gelagert sind, dürfen erst angezogen werden, wenn das Fahrzeug wieder auf dem Boden steht. Andere Befestigungen (z. B. Schellen) müssen vor dem Herablassen des Fahrzeugs angezogen werden.

## **Before installation please observe the following points:**

- Read all information in this manual carefully. All suspension components are fitted and removed acc. to the manufacturer's specifications for fitting and removing, if not otherwise required in these instructions.
- Check the product for all components before starting installation!
- Check that dimensions and fastening points are comparable between the original and Bilstein shock absorbers.
- Directional references (left, right, front, rear) are always with reference to the driving direction.
- Remove the negative battery pole.
- The test vehicles are left- hand drive cars.

## **After installation please observe the following points:**

- After installing the suspension system, caster and camber must be checked and adjusted according to manufacturer's specifications.
- Check and reset load- dependent brake compensator and ABS system according to manufacturer's specifications.
- Check and adjust headlight aim.
- Connect the negative battery pole.
- Because the vehicle has been lowered, freedom of movement for all wheel-/ tire- combinations must be checked.
- All rubber- mounted strut/ damper attachments must not be fully tightened until AFTER the suspension system is loaded (wheels on the ground). Other mounting fasteners (for example brackets) must be securely tight-tened BEFORE load is placed on the suspension system.

# E4-WM5-Y063A00- EINBAUANLEITUNG/ MOUNTING INSTRUCTION



1. BILSTEIN- Stossdämpfer mit Original- Feder
2. BILSTEIN- Stossdämpfer mit BILSTEIN- Feder
3. Original- Stossdämpfer mit BILSTEIN- Feder

## Ausbau

Das Fahrzeug auf eine radfreie Hebebühne stellen, anheben und Räder demontieren.

Bei Fahrzeugen mit **Xenon- Licht** ist vor dem Ausbau der Stoßdämpfer, der Sensor für die Leuchtweitenregulierung auszubauen.



**Die Schräglenker sind beim Ausbau stets mit geeignetem Hilfswerkzeug abzustützen!**

Die untere Befestigung lösen und entfernen.

Die oberen Befestigungsmuttern am Stützlager entfernen. **Nicht die Kolbenstangen- Mutter lösen!**

Das Federbein komplett ausbauen und in einem geeigneten Spannbock spannen.

Die Feder mit einem Spanngerät so weit vorspannen, bis das Stützlager frei ist.

Mutter, Original- Anbauteile und Original- Feder demonstrieren. Hierbei ist zu prüfen, welche Original- Anbauteile durch Bilstein- Anbauteile ( Lieferumfang) ersetzt werden.

## Einbau

BILSTEIN und/ oder Original- Anbauteile, sowie die neue BILSTEIN- Feder in umgekehrter Reihenfolge, analog zum Ausbau, auf BILSTEIN- Federbein montieren.

### ACHTUNG:

**Achse A zu Achse B um 90° verdreht einbauen!**



**Vor dem Entspannen der Feder ist darauf zu achten, dass die Federenden korrekt in den Ausschnitten des oberen und unteren Federtellers anliegen!**

Die Einbaulage der Federn ist an der Bedruckung ablesbar. Die Federbezeichnung muss in Einbaulage lesbar ein.

Das komplettierte BILSTEIN- Federbein in umgekehrter Reihenfolge analog zum Ausbau wieder montieren.

1. BILSTEIN shock absorber with original spring
2. BILSTEIN shock absorber with BILSTEIN spring
3. Original shock absorber with BILSTEIN spring

## Removal

Place vehicle on a chassis hoist, lift it and remove wheels.

Vehicles equipped with xenon headlight the sensor for the headlamp levelling controller must removed bevor.



**The lower control arm must be supported by suitable means!**

Remove bottom mount.

Remove top fixing nuts from support bearing.  
**Do not remove center nut at this time!**

Remove complete strut and clamp it in an appropriate strut vise.

Using a suitable spring compressor, compress suspension spring until tension on support bearing is released.

Release center nut and remove original mounting parts and coil spring. Please refer to diagram to identify which parts will be replaced with BILSTEIN- supplied components.

## Installing

Assemble BILSTEIN and/ or original mounting parts, as well as the new BILSTEIN spring on the BILSTEIN strut in reverse sequence of removal.

### NOTE:

**Axle A is 90° rotated against axle B.**



**Before releasing the spring, care is to be taken to ensure that the spring rest in the cutouts of top and bottom spring plate!**

The correct mounting position of the suspension springs can be determined by the printing on the springs; install them with the print upright.

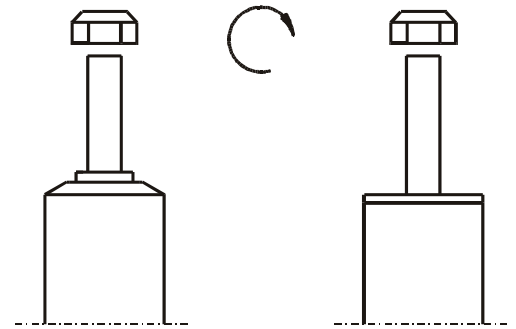
Fit assembled BILSTEIN strut to the vehicle in reverse sequence to removal.

# E4-WM5-Y063A00- EINBAUANLEITUNG/ MOUNTING INSTRUCTION



**Tabelle Anzugsmomente - list of torques**

Gewinde	M8	M 10	M 12	M 14	M 16	Thread
Anzugsmoment Nm	13	25	45	72	110	Torque Nm
	10	19	34	54	83	Torque ft lb



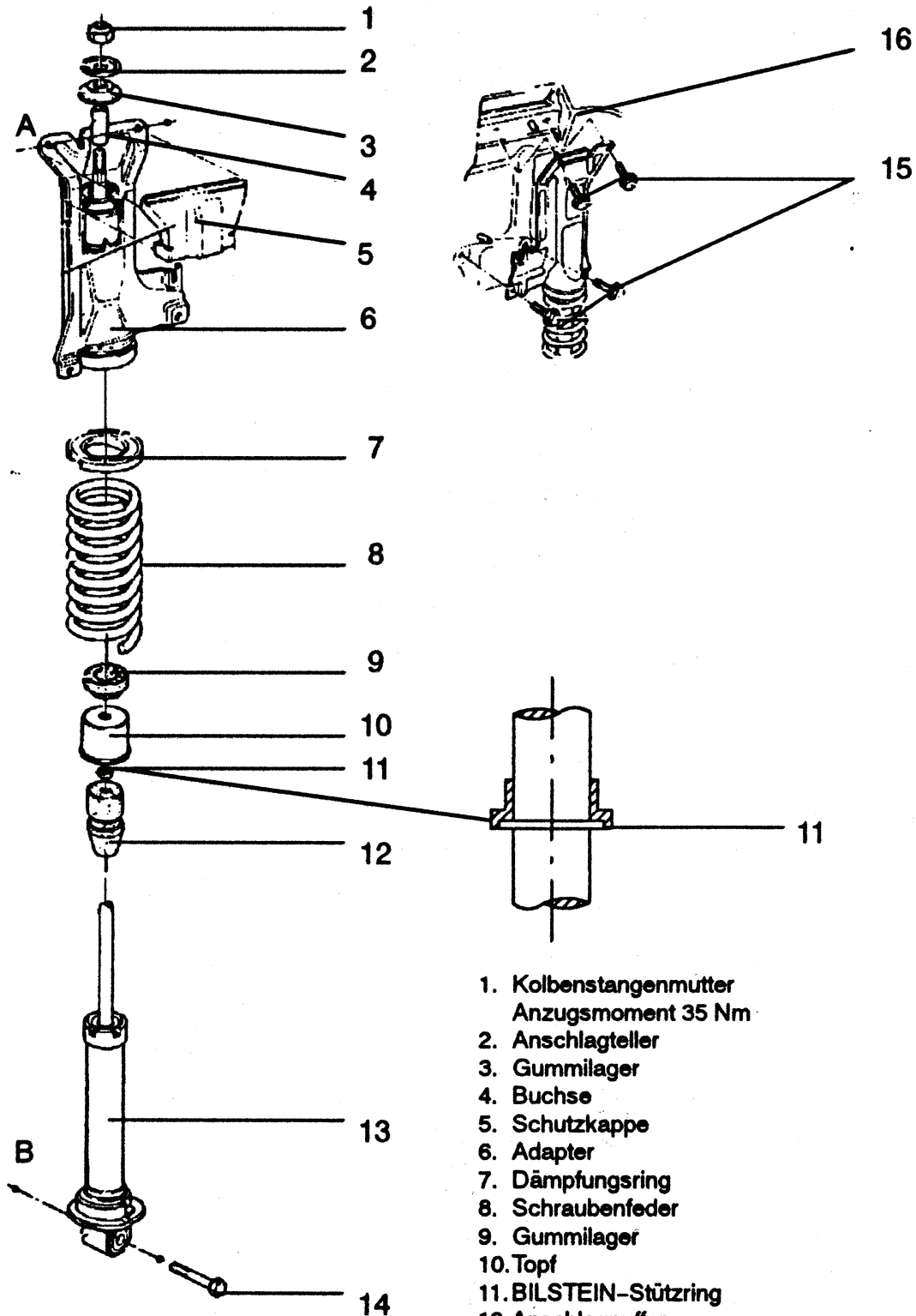
**Um eine mögliche Zerstörung des Produktes zu vermeiden, darf zum Lösen und Anziehen der Muttern kein Schlagschraubendreher verwendet werden. Selbstsichernde Muttern dürfen nur einmal verwendet werden!**

**Do not use an impact tool to loosen or tighten fasteners due to possible damage to the product. Self- locking nuts must only be used once!**

Darstellungen in diesen Unterlagen sind schematisch und nicht maßstabsgetreu! Möglicherweise sind Halter o. ä. am Federbein nicht oder nur angedeutet dargestellt!

All diagrams are generalized and not to scale! Brackets, etc. specific to strut are not shown!

# E4-WM5-Y063A00- EINBAUANLEITUNG/ MOUNTING INSTRUCTION



1. Kolbenstangenmutter  
Anzugsmoment 35 Nm
2. Anschlagteller
3. Gummilager
4. Buchse
5. Schutzkappe
6. Adapter
7. Dämpfungsring
8. Schraubenfeder
9. Gummilager
10. Topf
11. BILSTEIN-Stützring
12. Anschlagpuffer
13. BILSTEIN-Stoßdämpfer
14. Sechskantschraube  
Anzugsmoment 240 Nm
15. Sechskantschraube  
Anzugsmoment 55 Nm
16. Radhaus