



● www.goodyear-deflectors.com
 ✉ customerservice@goodyear-deflectors.com
 ☎ +1 929 999 41 89

Goodyear (and Winged Foot Design) and Blimp Design are trademarks of The Goodyear Tire & Rubber Company used under license by PROFIMPORT LLC, Building 3, Mayakovskogo Str. 1A, Ryazan, Russia. Copyright 2021 The Goodyear Tire & Rubber Company.

754461.548

FR



Instructions d'installation du pare-pluie pour rétroviseur latéral

Félicitations pour votre achat du pare-pluie pour rétroviseur latéral Goodyear. Le pare-pluie pour rétroviseur latéral est installé sur le rétroviseur latéral et protège le miroir de la pluie, de la neige et de la saleté, ce qui permet d'avoir une bonne visibilité dans le rétroviseur et d'augmenter la sécurité de la conduite.

CONTENU DE L'EMBALLAGE:

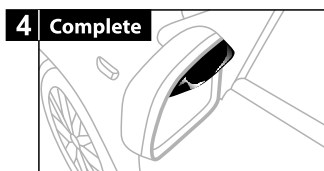
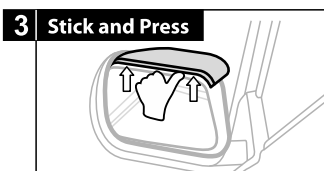
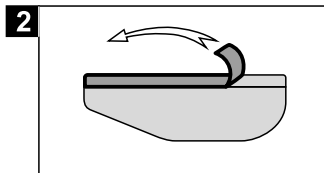
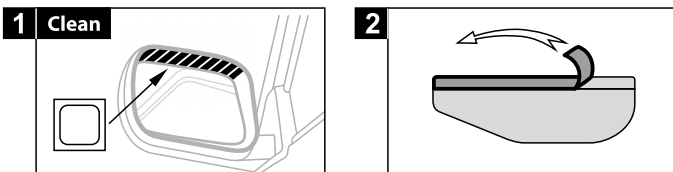
Pare-pluie pour rétroviseur latéral - 2 pièces (1 pièce gauche, 1 pièce droite).
 Instructions d'installation - 1 pièce.
 Serviette à alcool - 1 pièce.

ATTENTION!

Lisez attentivement les instructions de l'installation et suivez tous les points ! Il est recommandé d'effectuer le montage du pare-pluie pour rétroviseur latéral à une température supérieure à 59° F / + 15° C.

INSTALLATION:

1. Le pare-pluie doit être installé sur un miroir sec et propre. Nettoyez donc soigneusement le rétroviseur et essuyez avec un chiffon imbibé d'alcool le point de fixation du déflecteur - la partie intérieure supérieure du boîtier du rétroviseur. (1)
2. Prenez le pare-pluie pour le rétroviseur gauche et appliquez le déflecteur sur le site d'installation avant de retirer le film protecteur du ruban adhésif, afin de garantir que la le pare-pluie s'adapte harmonieusement au rétroviseur de votre voiture.
3. Décollez le film protecteur du ruban adhésif et collez le pare-pluie en appuyant sur la surface adhésive pour la fixer. (2,3)
4. Par temps froid, utilisez un sèche-cheveux pour réchauffer le pare-pluie et l'installer correctement.
5. Répétez les étapes 1 à 4 pour le deuxième pare-pluie.



EN

Side mirror rain guard installation instructions

FR

Instructions d'installation du pare-pluie pour rétroviseur latéral

ES

Protector de lluvia para espejo lateral instrucciones de instalación

DE

Seitenspiegel regenschutz installationanleitung

IT

Istruzioni di installazione per deflettore antipioggia per specchietto laterale

RU

Инструкция по установке дефлектора зеркала заднего вида

EN



Side mirror rain guard installation instructions

Congratulations on your purchase of the Goodyear side mirror rain guard. The side mirror rain guard is installed on the side rear-view mirror and protects the mirror from rain, snow, dirt, thereby providing good visibility in the mirror and helping to increase the driver's safety.

EQUIPMENT:

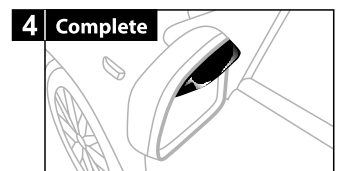
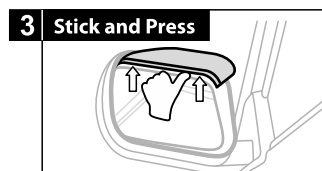
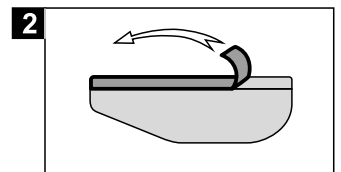
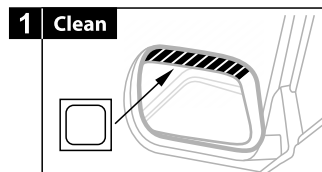
Side mirror rain guard - 2 pcs (1 pc - left, 1 pc - right).
 Installation instructions - 1 pc.
 Alcohol napkin - 1 pc.

IMPORTANT!

Read the installation instructions carefully and follow all points! It's recommended to install side mirror rain guard above 59° F / + 15° C.

INSTALLATION:

1. Install the rain guard on a dry and clean mirror. Thoroughly clean the rear view mirror and deflector attachment with an alcohol wipe. The upper inner part of the rear view mirror must be clean. (1)
2. Take the rain guard for the left mirror and apply the deflector to the installation site before removing the protective film from the adhesive tape.
3. Peel off the protective film from the adhesive tape and adhere the rain guard, press down on the adhesive surface fix. (2,3)
4. In cold weather, use a hair dryer to warm up the rain guard and install it correctly.
5. Repeat steps 1 to 4 for the second rain guard.



Protector de lluvia para espejo lateral instrucciones de instalación

Enhorabuena por la compra de su protector de lluvia para espejo lateral Goodyear. El protector de lluvia para espejo lateral es instalado en el espejo retrovisor lateral y protege el espejo de la lluvia, la nieve y la suciedad, proporcionando así una buena visibilidad en el espejo y aumentando la seguridad de conducción.

CONTENIDO:

Protector de lluvia para espejo lateral -2 pza (1 pza - izquierda, 1 pza - derecha).

Instrucciones de instalación - 1 pza.

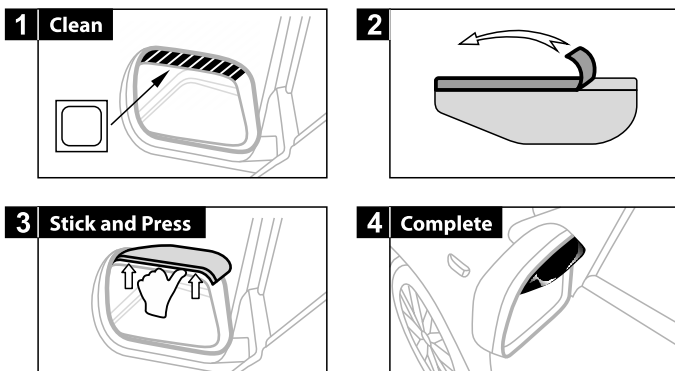
Toallita con alcohol - 1 pza.

¡IMPORTANTE!

¡Lea las instrucciones de instalación cuidadosamente y siga todos los pasos! Se recomienda instalar el protector de lluvia para espejo lateral a una temperatura superior a 59° F / + 15° C.

INSTALACIÓN:

1. El protector de lluvia debe instalarse en un espejo seco y limpio, por lo que se debe limpiar minuciosamente el espejo retrovisor y frotar con una toalla con alcohol el punto de unión del deflector - la parte interior superior de la carcasa del espejo retrovisor. (1)
2. Tome el protector de lluvia para el espejo izquierdo y aplique el deflector al lugar de instalación antes de retirar la película protectora de la cinta adhesiva, a fin de asegurar que el protector de lluvia se vea armoniosamente en el espejo de su coche.
3. Retire la película protectora de la cinta adhesiva, adhiera el protector de lluvia y presione la superficie adhesiva para fijarlo. (2,3)
4. En clima frío, use un secador de cabello para dar calor al protector de lluvia e instalarlo correctamente.
5. Repita los pasos del 1 al 4 para el segundo protector de lluvia.

**Istruzioni di installazione per deflettore anti pioggia per specchietto laterale**

Congratulazioni per l'acquisto del parapioggia per specchietti laterali Goodyear. Il parapioggia per specchietto laterale viene installato sullo specchietto retrovisore laterale e protegge lo specchietto da pioggia, neve, sporco, fornendo così una buona visibilità e aumentando la sicurezza durante la guida.

DOTAZIONE:

Parapioggia per specchietto laterale -2 pezzi (1 pz - sinistra, 1 pz - destra)

Istruzioni per l'installazione - 1 pz.

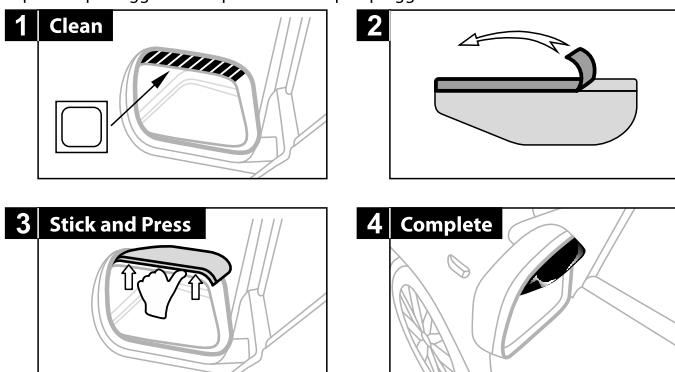
Tovagliolo con alcol - 1 pz.

IMPORTANTE!

Leggere attentamente le istruzioni di installazione e seguire tutti i punti! E' consigliabile installare il parapioggia per specchietto laterale ad una temperatura superiore ai 59° F / + 15° C.

INSTALLAZIONE:

1. Il parapioggia deve essere installato su uno specchietto asciutto e pulito, quindi pulire accuratamente lo specchietto retrovisore e strofinare con un panno imbevuto di alcol il punto di attacco del deflettore - la parte interna superiore dell'alloggiamento dello specchietto retrovisore. (1)
2. Prendere il parapioggia per lo specchietto sinistro e applicarlo sul punto di installazione prima di rimuovere la pellicola protettiva dal nastro adesivo, in modo da garantire che il parapioggia aderisca perfettamente sullo specchio dell'auto.
3. Staccare la pellicola protettiva dal nastro adesivo, far aderire il parapioggia e premere sulla superficie adesiva per fissarlo. (2,3)
4. Nella stagione fredda, utilizzare un asciugacapelli per riscaldare il parapioggia e installarlo correttamente.
5. Ripetere i passaggi da 1 a 4 per il secondo parapioggia.

**Seitenspiegel regenschutz installationanleitung**

Herzlichen Glückwunsch zum Kauf des Goodyear Seitenspiegel Regenschutz. Der Seitenspiegel Regenschutz wird am Außenrückspiegel angebracht und schützt den Spiegel vor Regen, Schnee und Schmutz, wodurch eine gute Sicht im Spiegel gewährleistet und die Fahrsicherheit erhöht wird.

AUSRÜSTUNG:

Seitenspiegel Regenschutz - 2 Stk. (1 Stk. - links, 1 Stk. - rechts)

Installationsanleitung - 1 Stk.

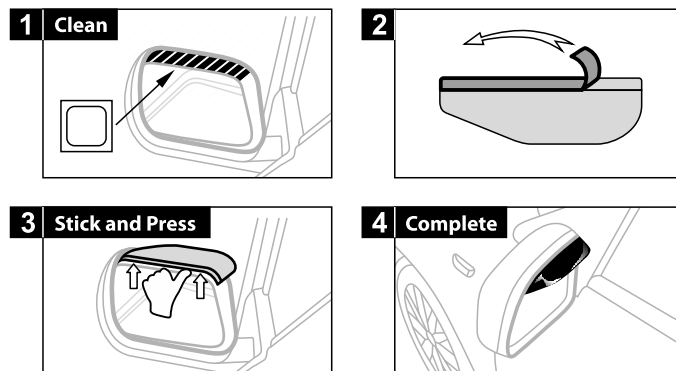
Alkoholtuch - 1 Stk.

WICHTIG!

Lesen Sie die Montageanleitung sorgfältig durch und befolgen Sie alle Punkte! Wir empfehlen, den Seitenspiegel Regenschutz bei Temperaturen über + 15° C zu montieren.

MONTAGE:

1. Der Regenschutz sollte an einem trockenen und sauberen Spiegel angebracht werden. Reinigen Sie daher den Rückspiegel gründlich und reiben Sie den Befestigungspunkt des Deflektors - den oberen inneren Teil des Rückspiegelgehäuses - mit Alkohol ab. (1)
2. Nehmen Sie den Regenschutz für den linken Spiegel und bringen Sie den Deflektor am Montageort an, bevor Sie die Schutzfolie vom Klebeband entfernen, um sicherzustellen, dass der Regenschutz harmonisch auf Ihren Autospiegel passt.
3. Ziehen Sie die Schutzfolie vom Klebeband ab, kleben Sie den Regenschutz auf und drücken Sie zur Fixierung auf die Klebefläche. (2,3)
4. Verwenden Sie bei kaltem Wetter einen Föhn, um den Regenschutz aufzuwärmen und korrekt anzubringen.
5. Wiederholen Sie die Schritte 1 bis 4 für den zweiten Regenschutz.

**Инструкция по установке дефлектора зеркала заднего вида**

Поздравляем Вас с приобретением дефлектора зеркала заднего вида Goodyear. Дефлектор зеркала устанавливается на боковое зеркало заднего вида и защищает зеркало от дождя, снега, грязи, тем самым обеспечивая хорошую видимость в зеркале и повышая безопасность вождения.

КОМПЛЕКТАЦИЯ:

Дефлектор зеркала -2 шт (1 шт – левый, 1 шт – правый)

Инструкция по установке – 1 шт.

Салфетка спиртовая – 1 шт.

ВАЖНО!

Внимательно читайте инструкцию по установке и соблюдайте все пункты! Рекомендуется проводить установку при температуре выше 59° F/+15° C

УСТАНОВКА:

1. Дефлектор устанавливается на сухое и чистое зеркало, поэтому тщательно очистите зеркало заднего вида и протрите спиртовой салфеткой место крепления дефлектора – верхняя внутренняя часть корпуса зеркала заднего вида.(1)
2. Возьмите дефлектор для левого зеркала и приложите дефлектор к месту установки до снятия защитной пленки с клейкой ленты, для того чтобы убедиться что дефлектор гармонично смотрится на зеркале вашего автомобиля.
3. Удалите защитную пленку с клейкой ленты, приклейте дефлектор и надавите на приклеиваемую поверхность для фиксации. (2,3)
4. В погоду с низкой температурой воспользуйтесь феном, чтобы нагреть дефлектор и правильно его установить.
5. Проделайте шаги с 1 по 4 со вторым дефлектором.

