



# EINBAUHINWEISE

## INSTALLATION INSTRUCTIONS

FÜR JEDEN ANSPRUCH DAS RICHTIGE FAHRWERK.

KW automotive GmbH  
Aspachweg 14  
74427 Fichtenberg  
Telefon: +49 7971 9630 - 0  
Telefax: +49 7971 9630 - 191



**KW DLC airsuspension Porsche Cayenne Typ 92,  
Porsche Macan Typ 95B, 95BN, VW Touareg Typ 7P**  
*KW DLC airsuspension Porsche Cayenne type 92,  
Porsche Macan type 95B, 95BN, VW Touareg type 7P*



***dlc airsuspension***

**Inhalt / Table of contents****1. Allgemeine Informationen / General information**1.1 Vorabinformation / *Preliminary Information*1.2 Inhalt dieser Betriebsanleitung / *Instruction manual contents*1.3 Verwendung der Betriebsanleitung / *Using this instruction manual*1.4 Teilegutachten / *Parts certificate*1.5 Qualifikation des Anwenders / *Users qualifications*1.6 Sicherheitshinweise / *Safety precautions*1.7 Symbole / *Symbols*1.8 Haftungsausschluss, Urheberrecht / *Disclaimer and copyright information***2. Einstellung DLC airsuspension / Adjust the DLC airsuspension**2.1 Fahrzeugdaten / *Vehicle data***3. Montage DLC airsuspension / Handling the DLC airsuspension**3.1 Porsche Cayenne, VW Touareg / *Porsche Cayenne, VW Touareg*3.2 Porsche Macan / *Porsche Macan*3.3 Funktionstest / *Operating test***4. Technische Daten / Technical data****5. Entsorgungshinweis / Disposal advice****6. Hilfestellung / Support**

## 1. Allgemeine Informationen / *General information*

### 1.1 Vorabinformation / *Preliminary Information:*

Vor der Montage ist folgendes in jedem Fall zu überprüfen.

*Before assembly please review the following steps carefully*

- Das mitgelieferte Gutachten muss mit den technischen Daten des Fahrzeugs übereinstimmen (VA- und HA-Last, Fahrzeug Typ Nr. und ABE EG Nr.).

*The provided certificate has to match the technical data of the vehicle (max. perm. front- and rear-axle load, vehicle identification number (VIN) etc....).*

- Die Komponenten müssen mit dem Gutachten übereinstimmen.

*The components have to coincide with the certificate.*

### 1.2 Inhalt dieser Betriebsanleitung / *Contents of this instruction manual*

Diese Betriebsanleitung beinhaltet die Montage und Inbetriebnahme des DLC Systems. Sofern die Handhabung der Fahrwerkselemente nicht nachfolgend beschrieben ist, werden alle Komponenten gemäß den Richtlinien der Fahrzeughersteller aus- und eingebaut.

*This includes the installation and set up of the KW DLC system. Unless the handling of the components elements are not described in this manual, all components installed in accordance with the guidelines of the vehicle manufacturers*

### 1.3 Verwendung der Betriebsanleitung / *Using the instruction manual*

Diese Betriebsanleitung bezieht sich nur auf das in den nächsten Seiten genannte Fahrzeug. Eine Montage in ein anderes Fahrzeug ist nicht zulässig. Die Betriebsanleitung sollte stets griffbereit im Fahrzeug aufbewahrt werden. Der Inhalt der Betriebsanleitung muss vor jeder Montage, Demontage und Wartung gelesen, verstanden und in allen Punkten befolgt werden.

*The instructions of this manual refer only to the vehicle mentioned on the next pages. Installation on a different vehicle is not permitted. The instruction manual should always be stored and available in the vehicle. Before any assembly, disassembly and maintenance, the contents of this instruction manual should be read, understood and complied in all respects.*

### 1.4 Teilegutachten / *Part certificate*

Den Hinweise im mitgelieferten Teilegutachten ist in jedem Fall Folge zu leisten. Sollten die Einstellwerte aus dem Gutachten und der Betriebsanleitung nicht übereinstimmen, so sind immer die Werte im Gutachten maßgeblich.

*The details in the provided parts certificate have to be adhered to in full. If the settings in the certificate don't match the ones in the instruction manual, the settings in the certificate should always prevail.*

### 1.5 Qualifikation des Anwenders / *Qualification of the user*

Arbeiten an Fahrwerkskomponenten dürfen nur von ausgebildetem Fachpersonal mit geeignetem Werkzeug ausgeführt werden!

*Only qualified professionals with proper tools are permitted to work on the coilover kit components.*




**1.6 Sicherheitshinweise / *Safety Precautions MUST READ***

- In jedem Fall sind die aktuell geltenden Unfallverhütungsvorschriften für die jeweiligen Tätigkeiten einzuhalten. Bei Nichteinhaltung dieser Vorschriften besteht Gefahr für Gesundheit und Leben!  
*Always follow the latest accident prevention regulations (not applicable for North America) for each step to prevent any serious bodily harm or injury.*
- Bei Montagearbeiten am Fahrwerk, bei denen das Fahrzeug mittels Wagenheber angehoben wird, ist das Fahrzeug mit handelsüblichen Unterlegkeilen gegen Wegrollen zu sichern! Zusätzlich ist das angehobene Fahrzeug mittels Unterstellböcken gegen unbeabsichtigtes Herabsenken zu sichern!  
*We recommend the use of a vehicle hoist or lift when installing the suspension. If a lift is not available and jacking equipment is used, make sure that the vehicle is secured with commercial wheel blocks and jack stands to ensure safety.*
- Die nachfolgend aufgeführten Montagehinweise sind unbedingt zu beachten!  
*The General Installation instructions, as well as the Technical inspection (German TÜV) documents must be read BEFORE attempting installation.*

**1.7 Symbole / Symbols**

Die unten aufgeführten Sicherheitssymbole markieren in dieser Betriebsanleitung Tätigkeiten, bei denen erhöhte Vorsicht geboten ist. Die vorgeschlagenen Sicherheitsvorkehrungen sollten in jedem Fall eingehalten werden.

*The safety symbols below mark the actions in this manual where you have to pay special attention to. The suggested safety precaution should be followed to in any case.*

	<p>Sicherheitshinweise werden in dieser Anleitung mit diesem Symbol gekennzeichnet.</p> <p><i>This Symbol Indicates safety precautions</i></p>
	<p>Textpassagen mit diesem Symbol geben Ihnen wichtige Informationen und Tipps.</p> <p><i>Text areas marked with this symbol will give you important information and tips.</i></p>
	<p>Textpassagen mit diesem Symbol sind allgemeine Montagehinweise.</p> <p><i>Text areas marked with this symbol are general installation advice.</i></p>

**1.8 Haftungsausschluss / Disclaimer**

Die Einhaltung dieser Betriebsanleitung können von der Firma KW automotive GmbH nicht kontrolliert und überwacht werden. Daher übernehmen wir keinerlei Haftung und Verantwortung für Schäden, die aus dem Betrieb oder falscher Handhabung und Wartung entstehen oder in irgendeiner Art und Weise damit zusammenhängen. Die Firma KW automotive GmbH behält sich das Recht vor, Änderungen der Betriebsanleitung ohne vorherige Ankündigung oder Mitteilung vorzunehmen.

*Compliance with these instructions and the handling methods of the installation, operation and maintenance. The usage and service can not be controlled by KW automotive GmbH. Therefore, we assume no liability or responsibility for any damages resulting from the operation or mishandling or lack of maintenance. KW Automotive reserves the right, to change this manual and/or update the product without any notice.*

**Urheberrecht / Copyright**

Ohne ausdrückliche Genehmigung der Firma KW Automotive GmbH ist es nicht gestattet, die Betriebsanleitung oder Teile daraus zu vervielfältigen oder in Zeitungen und Zeitschriften oder anderen Medien zu verbreiten. Eine Überlassung an Dritte ist nur mit schriftlicher Genehmigung der KW Automotive GmbH erlaubt.

*It is not permitted to copy any part of this manual without the permission from KW Automotive GmbH .*

## 2. Einstellung DLC airsuspension / *Adjust the DLC airsuspension*

### 2.1 Fahrzeugdaten und Einstellwerte / *Vehicle data and adjustments*

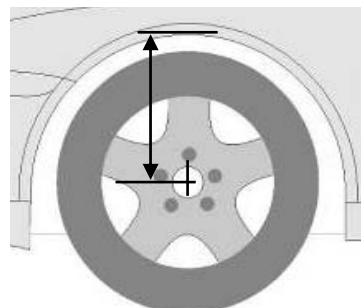
Diese Betriebsanleitung ist nur für das in der Tabelle aufgeführte Fahrzeug gültig.  
*This manual is only valid for the vehicle mentioned in the table below.*

<b>Artikel Nr. / Kit part no.</b>	<b>196 71 001</b>
<b>Fahrzeugtyp / Vehicle Model</b>	<b>Porsche Cayenne Typ 92, VW Touareg Typ 7P / Porsche Cayenne type 92, VW Touareg type 7P</b>
<b>DIP Schalter am Steuergerät / Switches on ECU</b>	<div style="display: flex; justify-content: space-around;"> <div style="text-align: center;"> <p>Vorderachse / Front axle</p> <div style="display: flex; gap: 5px;"> <div style="border: 1px solid black; width: 20px; height: 20px; margin: 2px;"></div> <div style="border: 1px solid black; width: 20px; height: 20px; margin: 2px;"></div> <div style="border: 1px solid black; width: 20px; height: 20px; margin: 2px;"></div> </div> <p>1 2 3</p> </div> <div style="text-align: center;"> <p>Hinterachse / Rear axle</p> <div style="display: flex; gap: 5px;"> <div style="border: 1px solid black; width: 20px; height: 20px; margin: 2px;"></div> <div style="border: 1px solid black; width: 20px; height: 20px; margin: 2px;"></div> <div style="border: 1px solid black; width: 20px; height: 20px; margin: 2px;"></div> </div> <p>4 5 6</p> </div> </div> <div style="margin-left: 20px;"> <p>↓ OFF</p> <p>↑ ON</p> <p>□ LED</p> </div>

Vorderachse / Front axle Hinterachse / Rear axle	Schalterstellung
0 mm	
7 mm	
14 mm	
21 mm	
28 mm	
35 mm	
42 mm	

<b>Kennzeichnung Steuergerät / Labeling ECU</b>	<b>67098997_**</b>	
<b>Zulässiges Radmitte - Kotflügelunter- terkante Abstandsmaß in mm / Approximate measurement in mm, wheel hub center to fender edge</b>	<b>Vorderachse / Front axle</b>	<b>Hinterachse / Rear axle</b>
	min:	min:
	<b>Porsche Cayenne 420 mm VW Touareg 440 mm</b>	<b>Porsche Cayenne 400mm VW Touareg 440 mm</b>

**Zulässiges Radmitte - Kotflügelunter-  
terkante Abstandsmaß in mm /  
Approximate measurement in mm,  
wheel hub center to fender edge**

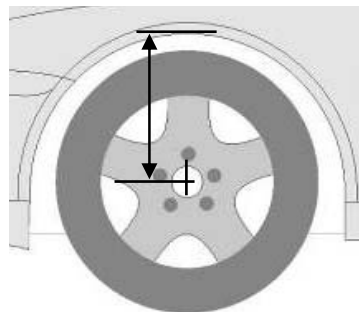


<b>Artikel Nr. / Kit part no.</b>	<b>196 71 001</b>
<b>Fahrzeugtyp / Vehicle Model</b>	<b>Porsche Macan Typ 95B, 95BN / Macan type 95B, 95BN</b>
<b>DIP Schalter am Steuergerät / Switches on ECU</b>	<div style="display: flex; justify-content: space-around; align-items: center;"> <div style="text-align: center;"> <p>Vorderachse / Front axle</p> <div style="display: flex; gap: 5px;"> <div style="border: 1px solid black; width: 20px; height: 20px; margin: 2px;"></div> <div style="border: 1px solid black; width: 20px; height: 20px; margin: 2px;"></div> <div style="border: 1px solid black; width: 20px; height: 20px; margin: 2px;"></div> </div> <p>1 2 3</p> </div> <div style="text-align: center;"> <p>Hinterachse / Rear axle</p> <div style="display: flex; gap: 5px;"> <div style="border: 1px solid black; width: 20px; height: 20px; margin: 2px;"></div> <div style="border: 1px solid black; width: 20px; height: 20px; margin: 2px;"></div> <div style="border: 1px solid black; width: 20px; height: 20px; margin: 2px;"></div> </div> <p>4 5 6</p> </div> <div style="margin-left: 20px;"> <p>OFF</p> <p>↓</p> <p>ON</p> <p>■ LED</p> </div> </div>

<b>Vorderachse / Front axle Hinterachse / Rear axle</b>	<b>Schalterstellung</b>
<b>0 mm</b>	
<b>10 mm</b>	
<b>20 mm</b>	
<b>30 mm</b>	
<b>40 mm</b>	
<b>50 mm</b>	
<b>60 mm</b>	

<b>Kennzeichnung Steuergerät / Labeling ECU</b>	<b>67098997_**</b>	
<b>Zulässiges Radmitte - Kotflügelunter- terkante Abstandsmaß in mm / Approximate measurement in mm, wheel hub center to fender edge</b>	<b>Vorderachse / Front axle</b>	<b>Hinterachse / Rear axle</b>
	min:	min:
	<b>Porsche Macan 405 mm</b>	<b>Porsche Macan 395 mm</b>

**Zulässiges Radmitte - Kotflügelunter-  
terkante Abstandsmaß in mm /  
Approximate measurement in mm,  
wheel hub center to fender edge**





**Nachfolgend nur für  
Porsche Cayenne Typ 92 und  
Touareg Typ 7P**

*Following only for  
Porsche Cayenne type 92 and  
Touareg type 7P*

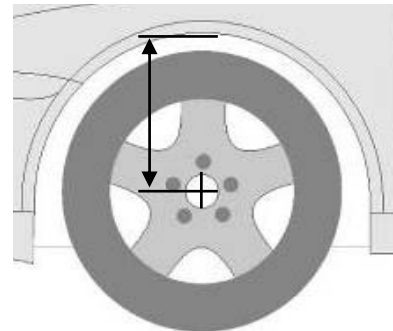
### 3.1 Montage DLC / *DLC installation*



Für die spätere Kontrolle der Tieferlegung sollte vor der Montage das Fahrzeugniveau in der Normalstellung gemessen werden. Für die Messung muss sich das Fahrzeug auf einer ganz geraden Fläche befinden.

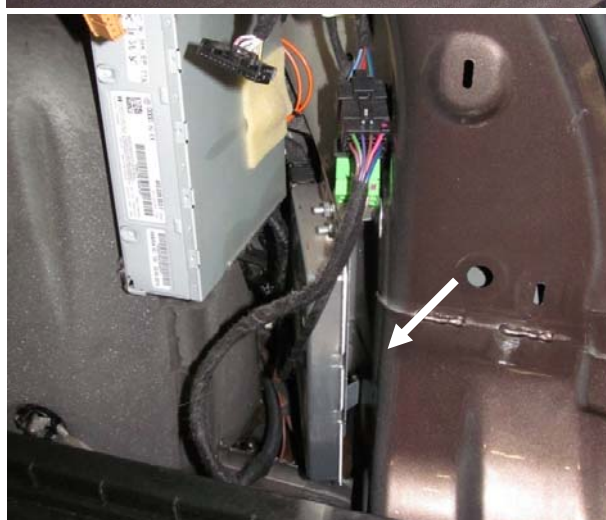
*Measure the vehicle height in the Normal position for check the lowering after the installation. Measure the vehicle high on a completely flat area.*

	Vorderachse / <i>Front axle</i>	Hinterachse <i>Rear axle</i>
<b>Abstandsmaß Radmitte - Kotflügelunterkante</b> <i>Distance between wheel hub center to fender edge</i>		



Bei Fahrzeugen ohne Serviceklappe muss die Verkleidung demontiert werden. Bei Fahrzeugen mit Serviceklappe erfolgt die Montage durch Serviceklappe.

*On vehicles without service panel remove the side cover. On vehicles with service panel install the control unit through the service panel.*



**Batterie bitte nach Herstellerangaben abklemmen.**

Achtung: Bei machen Fahrzeugen ist das Anlernen von Steuergeräten nach dem Wiederanschluss der Batterie nötig.

Wir empfehlen vor dem Abklemmen der Batterie das Auslesen der Fahrzeugfehlerspeichers, um mögliche Fehlerquellen nach dem KW DLC Einbau auszuschließen.

Der Montageort des KW DLC Steuergeräts befindet sich im Kofferraum rechts hinter der Abdeckung.

***Please disconnect the battery according to the manufacturers information.***

*Caution: At some vehicles it is necessary to teach the control units after reconnecting the battery.*

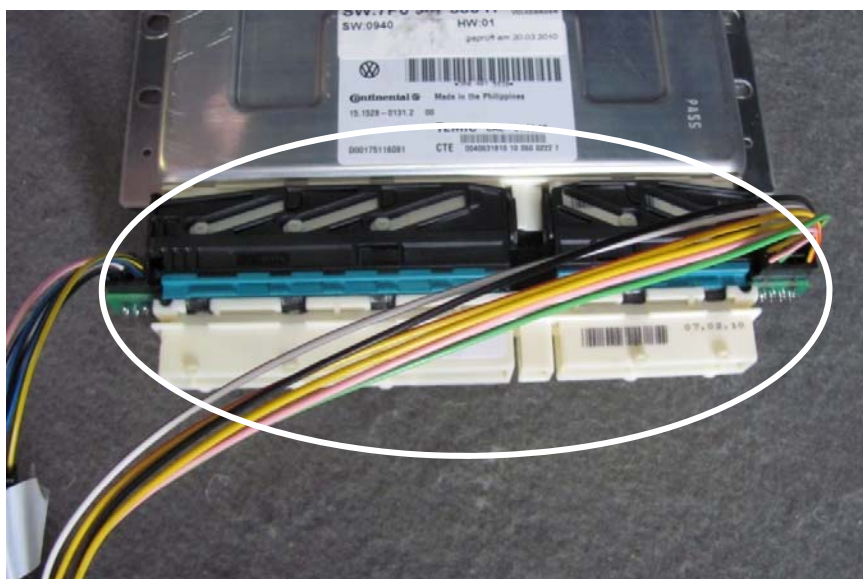
*We recommend to read the vehicle failure memory before you disconnect the battery, to exclude possible faulty sources after the KW DLC installation.*

*The KW DLC control unit mounting location is in the trunk, on the right side behind the cover.*



Fahrwerkssteuergerät demontieren.

*Dismantle the chassis suspension ECU.*



Mitgelieferten DLC Adapter zwischen Original Steuergerät und Original Kabelbaum stecken. Anschließend Steuergerät wieder montieren.

*Plug in the delivered DLC adapter between the standard control box and the standard wire harness. Reassemble the chassis suspension ECU.*

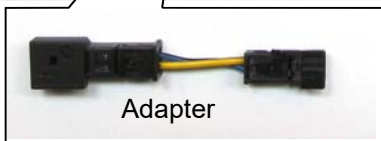
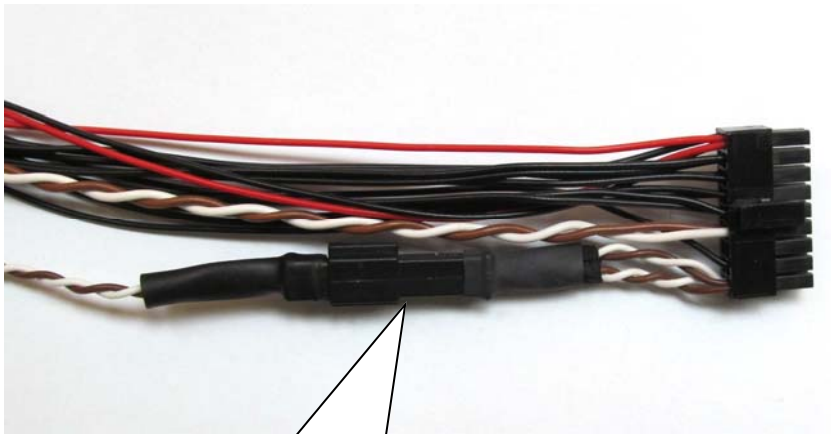


- Die Wi-Fi Anschlussleitung wird nicht verwendet. Diese Leitung bleibt frei!



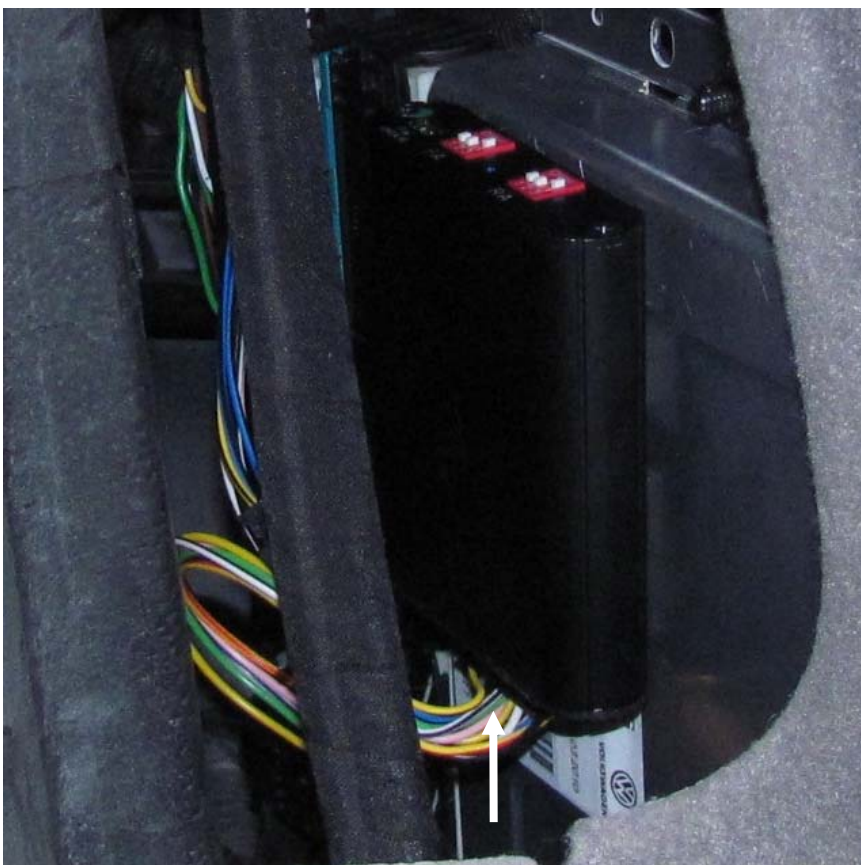
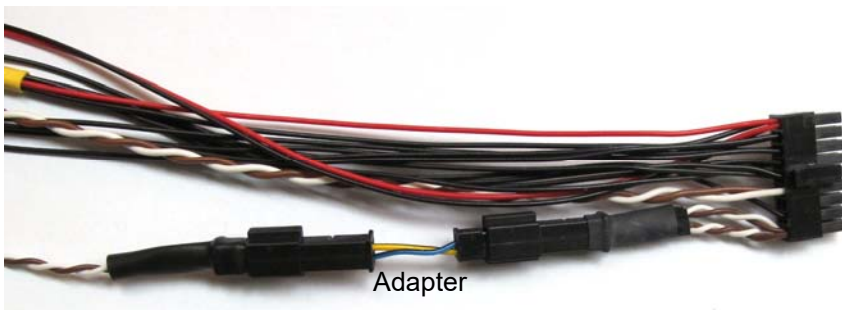
- *The Wi-Fi connection cable is not used. This cable will remain free!*





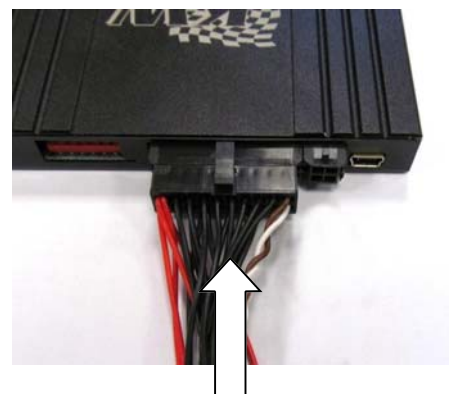
Steckverbindung am DLC Kabelbaum trennen und den mitgelieferten Adapter dazwischen stecken.

*Disconnect the DLC wire harness and plug in-between the delivered adapter.*



Den vom Kabelbaum abgehenden Stecker (18-polig) mittels dem zusätzliche Kabelbaum verlängern. Verlängerter Kabelbaum in das KW DLC Steuergerät einstecken. Steuergerät mittels Klettband am Original Steuergerät befestigen.

*Extend the wire (18-poles) which is outgoing from the wiring harness with the supplied wire harness. Connect the extended wire harness into the KW DLC control unit. Fix the DLC control box with hook-and-loop tape on oem control box.*



**Nachfolgend nur für  
Porsche Macan Typ 95B, 95BN**

*Following only for  
Porsche Macan type 95B, 95BN*

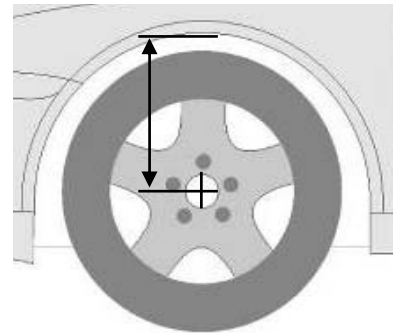
### 3.2 Montage DLC / *DLC installation*

**i**

Für die spätere Kontrolle der Tieferlegung sollte vor der Montage das Fahrzeugniveau in der Normalstellung gemessen werden. Für die Messung muss sich das Fahrzeug auf einer ganz geraden Fläche befinden.

*Measure the vehicle height in the Normal position for check the lowering after the installation. Measure the vehicle high on a completely flat area.*

	Vorderachse / <i>Front axle</i>	Hinterachse <i>Rear axle</i>
<b>Abstandsmaß Radmitte - Kotflügelunterkante</b> <i>Distance between wheel hub center to fender edge</i>		



**Batterie bitte nach Herstellerangaben abklemmen.**

Achtung: Bei machen Fahrzeugen ist das Anlernen von Steuergeräten nach dem Wiederanschluss der Batterie nötig.

Wir empfehlen vor dem Abklemmen der Batterie das Auslesen der Fahrzeugfehlerspeichers, um mögliche Fehlerquellen nach dem KW DLC Einbau auszuschließen.

Der Montageort des KW DLC Steuergeräts befindet sich im Kofferraum rechts hinter der Abdeckung.

***Please disconnect the battery according to the manufacturers information.***

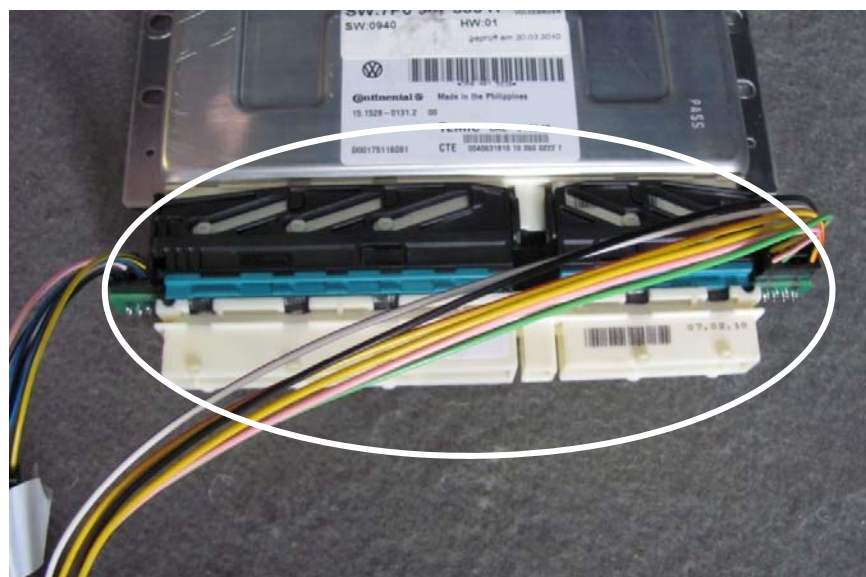
*Caution: At some vehicles it is necessary to teach the control units after reconnecting the battery.*

*We recommend to read the vehicle failure memory before you disconnect the battery, to exclude possible faulty sources after the KW DLC installation.*

*The KW DLC control unit mounting location is in the trunk, on the right side behind the cover.*

Fahrwerkssteuergerät demontieren.

*Dismantle the chassis suspension ECU.*



Mitgelieferten DLC Adapter zwischen Original Steuergerät und Original Kabelbaum stecken. Anschließend Steuergerät wieder montieren.

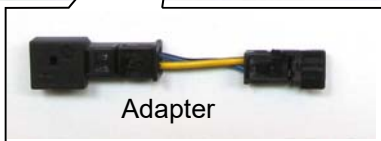
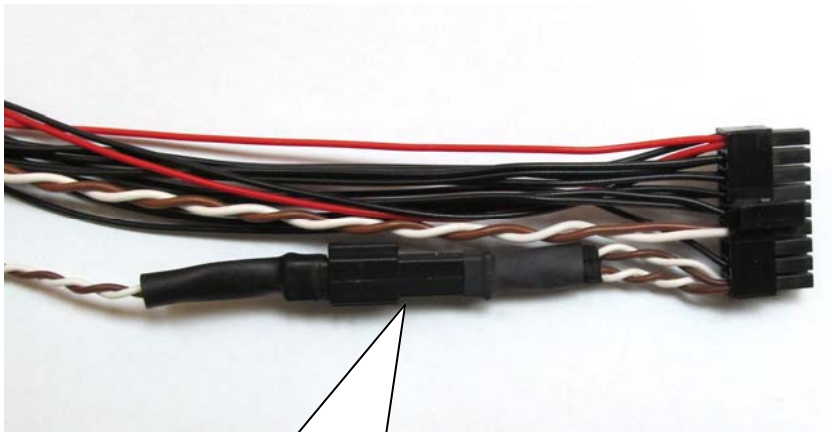
*Plug in the delivered DLC adapter between the standard control box and the standard wire harness. Reassemble the chassis suspension ECU.*

- Die Wi-Fi Anschlussleitung wird nicht verwendet. Diese Leitung bleibt frei!



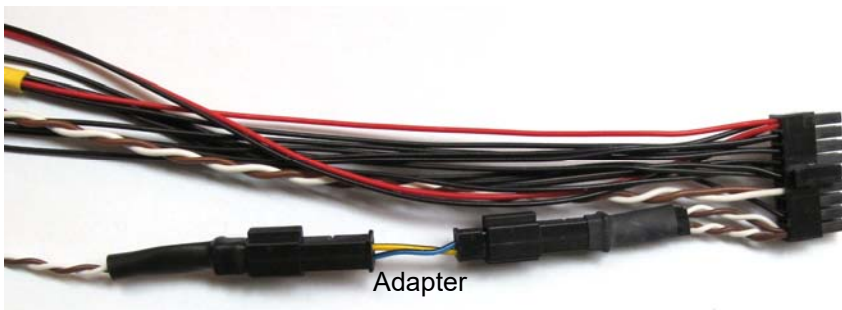
- *The Wi-Fi connection cable is not used. This cable will remain free!*





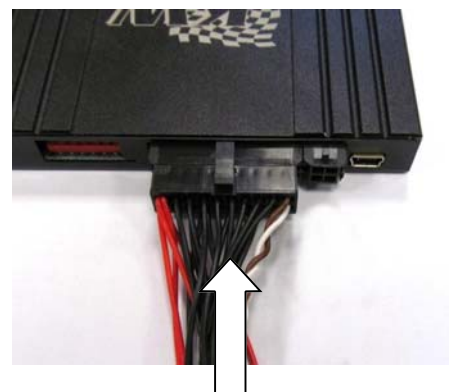
Steckverbindung am DLC Kabelbaum trennen und den mitgelieferten Adapter dazwischen stecken.

*Disconnect the DLC wire harness and plug in-between the delivered adapter.*



Den vom Kabelbaum abgehenden Stecker (18-polig) mittels dem zusätzliche Kabelbaum verlängern. Verlängerter Kabelbaum in das KW DLC Steuergerät einstecken. Steuergerät mittels Klettband am Original Steuergerät befestigen.

*Extend the wire (18-poles) which is outgoing from the wiring harness with the supplied wire harness. Connect the extended wire harness into the KW DLC control unit. Fix the DLC control box with hook-and-loop tape on oem control box.*

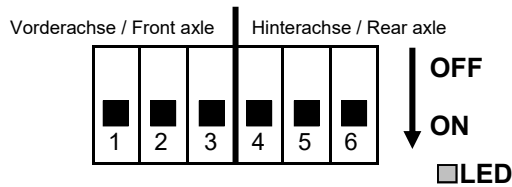




**3.3 Einstellung und Funktionstest / *Adjustment and function test***

Vor einem Funktionstest sollen alle Stecker auf korrekte Verriegelung überprüft werden. Ebenso muss sich das Fahrzeug auf einer ebenen Fläche befinden.

*Please check if all plugs are interlocked correctly before the operational test. The vehicle has to be placed on a flat ground.*



Beispiel / Example

Vorderachse / <i>Front axle</i> Hinterachse / <i>Rear axle</i>	Schalterstellung
0 mm	
5 mm	
10 mm	
15 mm	
20 mm	
25 mm	
30 mm	

**Einstellung:**

Die gewünschte Tieferlegung wird im Normalmodus über DIP Schalter am Steuergerät eingestellt. Die Höhe der Vorderachse und der Hinterachse kann getrennt voneinander eingestellt werden. Die maximale Differenz zwischen Vorderachse und Hinterachse darf 21 mm nicht überschreiten.

**Funtionstest:**

- Batterie anschließen!
- Tieferlegung anhand der Tabelle einstellen.
- Zündung einschalten und Motor starten.
- Fahrzeugniveau über den original Wahlschalter auf das höchste Fahrzeugniveau einstellen.
- Anschließend Fahrzeughöhe in der Normalstellung nachmessen.
- Messwert mit der Serienhöhe vergleichen. Die Toleranz der Tieferlegung beträgt +/- 5mm

**Adjustment:**

*The desired lowering will be adjusted in the standard mode over the DIP button at the ECU. The height of the front and rear axle can be adjusted separately. The maximum difference between front and rear axle may not be more than 21 mm.*

**Functional test:**

- *Connect the battery!*
- *Adjust the lowering according the chart.*
- *Turn on the ignition and start the engine.*
- *Adjust the vehicle level to the highest level at the original selector switch.*
- *Afterwards take the measurement of the vehicle height in the standard mode.*
- *Compare the measurement result with the serial height. The tolerance of the lowering is +/- 5mm*

## 4. Technische Daten / *Technical data*

### **DLC Steuergerät**

Stromaufnahme max. 200mA

Betriebstemperatur -20° C bis +75°C

Abmessungen mit Stecker (L/B/H) 116 mm / 91 mm / 15 mm

### *DLC unit*

*Power input max. 200mA*

*Working temperature -20° C to +75°C*

*Dimension (L/B/H) 116 mm / 91 mm / 15 mm*

## 5. Entsorgungshinweis / *Disposal advice*

**Elektronische Bauteile enthalten umweltschädliche aber auch recycelbare Komponenten. Tragen Sie zum Umweltschutz bei und entsorgen Sie die Komponenten umweltgerecht und fachgerecht bei Ihrem zuständigem Recyclinghof.**

*Electrical units contain polluting as well as recyclable components. Contribute to the environment protection and dispose of those components environmental friendly and professional.*

## 6. Hilfestellung / *Support*

### 6.1. Nach dem Einbau / *After the installation*

Nach dem Einbau kann die Funktion des Steuergeräts anhand der blauen Staus -LED überprüft werden. Hierzu muss die Zündung eingeschaltet sein.

LED leuchtet konstant = Fahrzeug erkannt.

LED blinkt = CAN-Kommunikation fehlerhaft.

LED ist aus = Stromversorgung fehlerhaft.

Falls die LED nicht konstant leuchtet, sind alle Steckverbindungen auf korrekten Sitz zu überprüfen. Außerdem sollte der Kabelbaum auf Beschädigungen an Isolierung und Pins untersucht werden.

Bei blinkender LED bitte kontrollieren, ob der CAN Adapter gemäß Anleitung montiert wurde.

*After installation, the function of the control unit can be checked by the blue status LED. For this purpose, the ignition must be turned on.*

*LED lights up constantly = vehicle recognized.*

*LED flashing = CAN communication defective.*

*LED off = power supply faulty.*

*If the LED is not lighting up constantly, check all plug connections for correct fit. In addition, the harness should be inspected for damages at the insulation and pins.*

*If the LED flashes, please check if the CAN adapter has been installed in accordance with instructions.*

## **6.2. Einstellen der Tieferlegung / *Setting the lowering***

Die Tieferlegung kann wahlweise über die DIP Schalter am Steuergerät oder über die App eingestellt werden. Die jeweils zuletzt getätigte Aktion liefert den gültigen Tieferlegungswert. Es ist daher für die Bedienung mittels App egal, wie die DIP Schalter am Steuergerät eingestellt sind.

Bitte beachten Sie, dass die korrekte Tieferlegung erst eingestellt ist, wenn eine Höhenänderung über die serienmäßige Bedieneinheit erfolgte (z.B. in den Lift Modus und zurück).

*The lowering can either be set via the DIP switch on the control unit or via App. The last carried out action provides the current value of lowering.*

*Therefore by operating via App, it does not matter how the DIP switches are set on the control unit.*

*Please note that the correct lowering is only set when a change in height was made via the series operating unit (for example; into the lift mode and back).*

## **6.3. Funktionen im Betrieb / *Functions while operating***

Die Umsetzung einer Änderung des Tieferlegungsmaßes kann mehrere Sekunden in Anspruch nehmen. Dies wird maßgeblich von der Signalverarbeitungszeit der originalen Luftfahrwerkssteuergeräte beeinflusst.

*The implementation of a change in lowering may take several seconds to complete.*

*This is significantly influenced by the signal processing time of the original air suspension control unit.*