

EINBAUHINWEISE SPURVERBREITERUNG INSTALLATION GUIDE WHEEL SPACERS



SYSTEM DZ 

SYSTEM DZ^X

5 / 7,5 / 10 / 12,5 / 15 / 17,5 / 20 / 22,5 oder 25 mm pro Rad

Bei den ST DZX Spurverbreiterungen handelt es sich um ein Durchstecksystem mit Mehrlochkreisbohrungen und patentierten Adapterringen für Fahrzeuge mit Radschrauben UND Radstehbolzen. Durch den flachen Kunststoff-Adapterring wird dieses System bis zu einer Spurweitenänderung von 10 mm pro Rad auf der Radnabe zentriert und bietet einen optimalen Rundlauf. Ab einer Spurweitenänderung von 12,5 mm pro Rad sorgt der hohe Kunststoffadapterring für eine zweifache Zentrierung auf der Radnabe. Dadurch wird an der Felge ein optimaler Rundlauf gewährleistet. Die universellen Lochkreisbohrungen ermöglichen die Verwendung an Fahrzeugen mit Loch-Anbindungen und an bis zu 12 verschiedenen Lochkreisdurchmessern. Längere Radschrauben oder ST Schaftmuttern und passende Adapterringe sind erforderlich (Bitte separat bestellen, sofern nicht anders aufgeführt oder geliefert).

Lieferumfang:

2 Spurverbreiterungen System DZX, (2 Adapterringe)

SYSTEM DZ^X

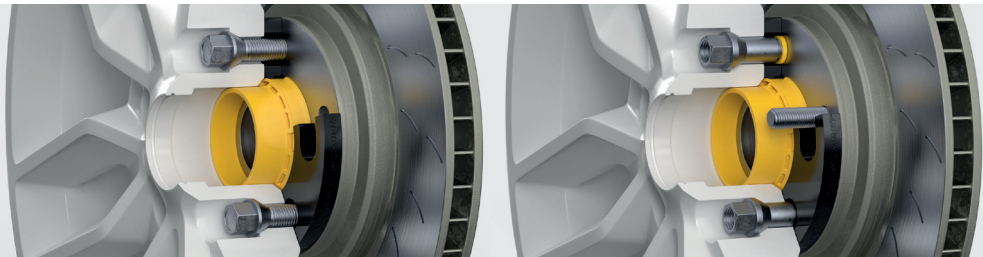
5 / 7.5 / 10 / 12.5 / 15 / 17.5 / 20 / 22.5 or 25 mm per wheel

Through-hole system with multi bolt holes and patented center adapters for cars with wheel bolts AND wheel studs. For spacers up to 10 mm per wheel the wheel spacer is precisely centered on the wheel hub with the flat center adapter. From 12.5 mm per wheel the short center adapter offers a double centering on the wheel hub and for the rim which guarantees an optimal concentricity. Multi bolt holes enable use on cars with 4, 5 and 6 hole patterns and additionally on up to 12 different bolt hole diameters. Longer wheel bolts or ST shaft nuts and fitting adapters are required. (Please order separately if not mentioned differently).

Box Contents:

2 wheel spacers system DZX

Sold Separately: 2 center adapters



ACHTUNG! VERWENDUNGSBEREICH

Prüfen Sie vor der Montage, ob die Anwendung gemäß Gutachten für die Verwendung freigegeben ist. Bei der Verwendung an Fahrzeugen, die nicht im Gutachten aufgeführt sind, muss die Montage durch Fachpersonal durchgeführt werden. Die Einzelabnahme muss nach §21 i.V.m. §19.2 StVZO durch einen amtlich anerkannten Sachverständiger oder einen Prüf-Ingenieur durchgeführt werden.

GUTACHTEN

Es liegen der Verpackung keine Gutachten bei. Für Gutachten wenden Sie sich bitte an Ihren Händler oder besuchen Sie unsere Webseite.

ATTENTION! RANGE OF USE

Before installation please check if the wheel spacers are approved for the intended application. If the vehicle is not listed in the parts approval the installation must be done by an expert. The individual approval must be done by a state-approved expert in accordance to §21 in connection with §19.2 of the road traffic licensing authority (StVZO).

PARTS APPROVAL

No parts approvals are attached to the box. Certificates can be downloaded on our website.



1. RAD DEMONTIEREN

Demontieren Sie das Rad laut Fahrzeugherstellervorgaben, siehe Betriebsanleitung des Fahrzeugherstellers.

1. REMOVE WHEEL

Remove the wheel as described by vehicle manufacturer.

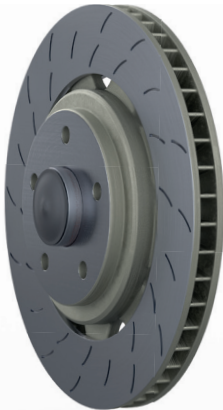


2. RADNABE REINIGEN

Reinigen Sie falls nötig die Radnabe vorsichtig mit einer Drahtbürste.

2. CLEAN WHEEL HUB

Clean the wheel hub carefully with a steel brush if necessary.

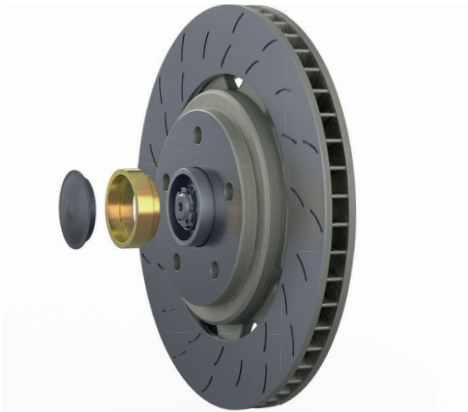


3. FETTKAPPE ABZIEHEN

Ziehen Sie die Fettkappe vorsichtig ab, ohne diese zu beschädigen.

3. DISASSEMBLE GREASE CAP

Carefully remove the grease cap without damaging.



3.1. ZENTRIERHÜLSE MONTIEREN

Montieren Sie die im Lieferumfang enthaltene Zentrierhülse auf die Radnabe.

3.1. ASSEMBLE CENTRING SLEEVE

Assemble the delivered centering sleeve on the wheel hub.

ACHTUNG!

Für die Montage, bitte einen Gummi-/Kunststoffhammer benutzen.

ATTENTION!

For assembly use a rubber mallet only!



3.2. FETTKAPPE MONTIEREN

Stecken Sie die originale Fettkappe in die Zentrierverlängerung.

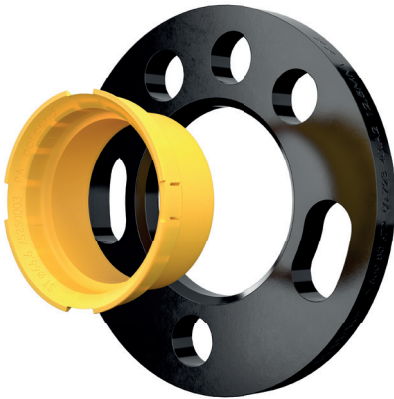
3.2. ASSEMBLE GREASE CAP

Put the original grease cap onto the centring sleeve.



4. MONTAGE ADAPTERRING

Setzen Sie den Adapterring in die Spurverbreiterungsscheibe ein. Der Adapterring wird von der Seite der Scheibe mit einer Fase an der Mittenlochbohrung eingesetzt. Achten Sie darauf, dass der Bund des Adapterrings nicht über die Auflagefläche der Scheibe hinausragt. Siehe Seite 13 Abb.1 bis 4.



4. ASSEMBLE ADAPTER

Put the center adapter into the wheel spacer. The adapter is put into the spacer disc on the side with a bevel. The collar of the center adapter should not protrude behind the wheel spacer disc. See page 13 Abb. 1 to 4.

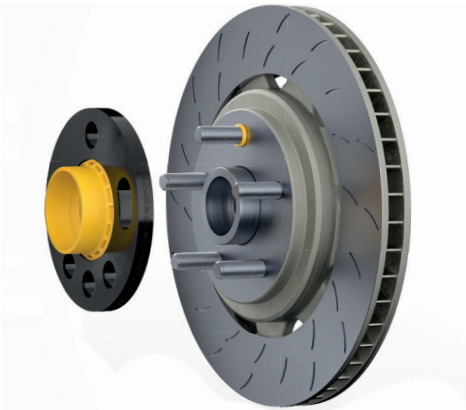


5.1. AUFLAGEFLÄCHEN PRÜFEN

Prüfen Sie, ob die Spurverbreiterung spielfrei an der Felge sowie an der Radnabe aufliegt und ob sich das Lochbild deckt.

5.1. CHECK CONTACT SURFACE

Check if the wheel spacer fits on the wheel hub and to the rim without any play or float and make sure that the hole pattern fits properly.



5.2. SCHAFTMUTTER ZENTRIERUNG

Kunststoff-Zentrierscheibe auf einen Stehbolzen stecken, um genügend Abstand zwischen Distanzscheibe und Stehbolzen zu schaffen. Achtung! Hierfür nicht die Langlöcher benutzen.

5.2. SHAFT NUT CENTERING

Place the plastic washer on a stud bolt to create sufficient space between the spacer and stud bolt. Attention! Do not use the slotted holes for this.

ACHTUNG!

Vor der Montage an Fahrzeugen mit Radstehbolzen ist zu prüfen, ob die ST Schaftmutter mit dem Schaft durch die Lochbohrungen der Felge passt! Siehe Seite 14 Abb. 5. Zusätzlich ist zu prüfen, dass der Schaft der ST Schaftmutter nicht länger ist als die Scheibenstärke der Spurverbreiterung, nachdem die Schaftmutter in die Felge eingesetzt wurde. Siehe Seite 14 Abb. 7 und 8. Sollte die Zentrierung (der Bund) des Adapterrings in der Felge zu lang sein, können Sie diese mit einer handelsüblichen Handsäge entsprechend kürzen.

ATTENTION!

Before installation on cars with wheel studs please check if the shaft of the shaft nut fits through the bolt holes of the rim! See page 14 Abb. 5.

Additionally you must also check that the shaft of the shaft nuts is not any longer than the thickness of the wheel spacer after the shaft nut has been put into the rim. See page 14 Abb. 7 and 8.

**5.1 RAD MONTIEREN FÜR FAHRZEUGE MIT RADSCHRAUBEN**

Befestigen Sie das Rad laut Vorgaben des Fahrzeugherstellers. Bitte beachten Sie die Mindesteinschraubtiefe. Siehe Seite 9 und 12.

5.2 RAD MONTIEREN FÜR FAHRZEUGE MIT RADSTEBBOLZEN

Befestigen Sie das Rad laut Vorgaben des Fahrzeugherstellers mit den ST Schaftmuttern. Bitte beachten Sie auch die Mindesteinschraubtiefe. Siehe Seite 10.

5.1 MOUNT WHEEL FOR CARS WITH WHEEL BOLTS

Mount the wheel as described by the vehicle manufacturer. Please consider the minimum thread engagement. See page 9 and 12.

5.2 MOUNT WHEEL FOR CARS WITH WHEEL STUDS

Mount the wheel as described by the vehicle manufacturer using the ST shaft nuts. Please consider the minimum thread engagement. See page 10.

ACHTUNG!

Die längeren Radschrauben müssen um Scheibenstärke länger sein als die Originalradschrauben. Zusätzlich ist auch auf Typ und Art der Schraube zu prüfen. (Ist im Lieferumfang nicht enthalten) Eine zu lange Radschraube kann zu Beschädigungen an den Achsen führen. Deshalb bitte nach erfolgter Montage das Rad von Hand durchdrehen, um den Freigang der längeren Radschrauben zu überprüfen. Wie die passende Radschraube ermittelt wird (siehe Seite 12) kann auch auf unserer Homepage nachgelesen werden.

HINWEIS!

Das Anzugsdrehmoment der Felge entnehmen Sie bitte der Betriebsanleitung des Fahrzeugherstellers oder dem Gutachten des Felgenherstellers. Verwenden Sie keinen Schlagschraubendreher und kein Schmiermittel auf den Radschrauben oder Auflageflächen der Distanzscheibe und Radnabe.

MINDESTEINSCHRAUBTIEFE FÜR RADSCHRAUBEN

M12x 1,25	mind.	8,0	Umdrehungen
M12x 1,50	mind.	6,5	Umdrehungen
M12x 1,75	mind.	6,5	Umdrehungen
M14x 1,25	mind.	9,0	Umdrehungen
M14x 1,50	mind.	7,5	Umdrehungen
M15x 1,25	mind.	10	Umdrehungen
1/2"	mind.	8,0	Umdrehungen

ATTENTION!

Longer wheel bolts must be used with wheel spacers (not included in spacer kit). Additional bolt length should be equal to spacer size. Wheel hubs can be damaged by excessively long bolts. Ensure wheels spin freely by hand after installation. How to find the matching wheel bolt (see page 12) can be found on our homepage.

ATTENTION!

Use torque spec for the rim as described by the vehicle manufacturer or parts approval of the rim manufacturer. Never use an impact gun!

MINIMUM THREAD ENGAGEMENT FOR WHEEL BOLTS

M12x 1,25	at least	8,0	turns
M12x 1,50	at least	6,5	turns
M12x 1,75	at least	6,5	turns
M14x 1,25	at least	9,0	turns
M14x 1,50	at least	7,5	turns
M15x 1,25	at least	10	turns
1/2"	at least	8,0	turns

ACHTUNG!

Die ST Schaftmuttern dürfen nur in Kombination mit DZX Spurverbreiterungen montiert werden. Zusätzlich ist auch auf Typ und Art der Schaftmutter zu prüfen. (Ist im Lieferumfang nicht enthalten).

HINWEIS!

Das Anzugsdrehmoment der Felge entnehmen Sie bitte der Betriebsanleitung des Fahrzeugherstellers oder dem Gutachten des Felgenherstellers. Verwenden Sie keinen Schlagschrauber und kein Schmiermittel auf den Radschrauben oder Auflageflächen der Distanzscheibe und Radnabe.

Mindesteinschraubtiefe für ST Schaftmuttern

M12x 1,25 mind. 12,0 Umdrehungen
(15mm tragendes Gewinde)
M12x 1,50 mind. 10,0 Umdrehungen
(15mm tragendes Gewinde)
M14x 1,50 mind. 12,5 Umdrehungen
(19mm tragendes Gewinde)
1/2" mind. 12,0 Umdrehungen
(16mm tragendes Gewicht)

Wie geprüft wird, ob die Mindesteinschraubtiefe der ST Schaftmuttern in Kombination mit der DZX Distanzscheibe erreicht wird, kann auf der Seite 11 und 12 nachgeschaut werden.

ATTENTION!

ST shafts nuts must be used in combination with DZX wheel spacers only. Additionally the type and specification must be checked (shaft nuts are not included in box content).

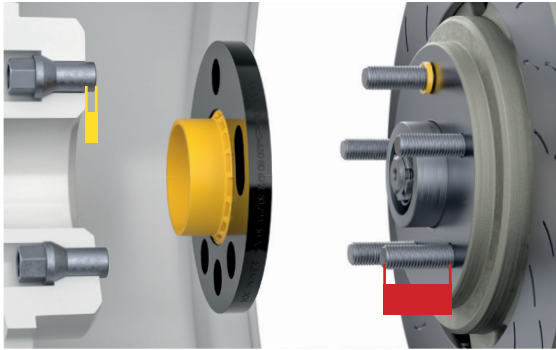
ATTENTION!

Use torque spec for the rim as described by the vehicle manufacturer or parts approval of the rim manufacturer. Never use an impact gun!

Minimum thread engagement for ST shaft nuts

M12 x 1.25 at least 12.0 turns
(15mm supporting thread)
M12 x 1.50 at least 10.0 turns
(15mm supporting thread)
M14 x 1.50 at least 11.0 turns
(19mm supporting thread)
1/2" at least 12.0 turns
(16mm supporting thread)

If the ST shaft nuts in combination with your DZX spacer disc cover the minimum thread engagement can be checked on page 11 and 12.



Länge Schaftmutterüberstand
 Messe den Schaftmutterüberstand
 (in mm) an Deiner Felge.

Shaft nut protruding length
 Measure the amount the shaft
 nut protrudes from your rim.

Länge Stehbolzen
 Messe den Stehbolzen
 (in mm) an Deiner Felge.

Length of wheel stud Measure
 the length of the wheel studs (in
 mm) on the vehicle.

Gewinde M14 Schaftmuttern | Thread M14 shaft nuts

		Length wheel stud at the vehicle (in mm)							
		23	24	25	26	27	28	29	30
Shaft nut protruding length (in mm)	-5	-	-	-	-	-	-	5	5
	-4	-	-	-	-	-	5	5	5
	-3	-	-	-	-	5	5	5	5-7,5
	-2	-	-	-	5	5	5	5-7,5	5-7,5
	-1	-	-	5	5	5	5-7,5	5-7,5	5-10
	0	-	5	5	5	5-7,5	5-7,5	5-10	5-10
	1	5	5	5	5-7,5	5-7,5	5-10	5-10	5-10
	2	5	5	5-7,5	5-7,5	5-10	5-10	5-10	5-12,5
	3	5	5-7,5	5-7,5	5-10	5-10	5-10	5-12,5	5-12,5
	4	5-7,5	5-7,5	5-10	5-10	5-10	5-12,5	5-12,5	5-15
5	7,5	7,5-10	7,5-10	7,5-10	7,5-10	7,5-12,5	7,5-15	7,5-15	

Spacer thickness system DZX in mm, from- to

Gewinde M12 und 1/2" UNF Schaftmuttern | Thread M12 and 1/2" UNF shaft nuts

		Length wheel stud at the vehicle (in mm)							
		23	24	25	26	27	28	29	30
Shaft nut protruding length (in mm)	-5	-	-	5	5	5	5-7,5	5-7,5	5-10
	-4	-	5	5	5	5-7,5	5-7,5	5-10	5-10
	-3	5	5	5	5-7,5	5-7,5	5-10	5-10	5-10
	-2	5	5	5-7,5	5-7,5	5-10	5-10	5-10	5-12,5
	-1	5	5-7,5	5-7,5	5-10	5-10	5-10	5-12,5	5-12,5
	0	5-7,5	5-7,5	5-10	5-10	5-10	5-12,5	5-12,5	5-15
	1	5-7,5	5-10	5-10	5-10	5-12,5	5-12,5	5-15	5-15
	2	5-10	5-10	5-10	5-12,5	5-12,5	5-15	5-15	5-15
	3	5-10	5-10	5-12,5	5-12,5	5-15	5-15	5-15	5-17,5
	4	5-10	5-12,5	5-12,5	5-15	5-12	5-15	5-17,5	5-17,5
	5	7,5-12,5	7,5-12,5	7,5-15	7,5-15	7,5-15	7,5-17,5	7,5-17,5	7,5-20
6	7,5-12,5	7,5-15	7,5-15	7,5-15	7,5-17,5	7,5-17,5	7,5-20	7,5-20	
7	7,5-15	7,5-15	7,5-15	7,5-17,5	7,5-15,5	7,5-20	7,5-20	7,5-20	
8	10-15	10-15	10-17,5	10-17,5	10-20	10-20	10-20	10-22,5	
9	10-15	10-17,5	10-17,5	10-20	10-20	10-20	10-22,5	10-22,5	
10	12,5-17,5	12,5-20	12,5-20	12,5-20	12,5-20	12,5-22,5	12,5-22,5	12,5-25	

Spacer thickness system DZX in mm, from- to

RADSCHRAUBEN | WHEEL BOLTS

Bund | Collar

Kegel 60° | Cone 60°

Kugel Radius | Ball seat radius

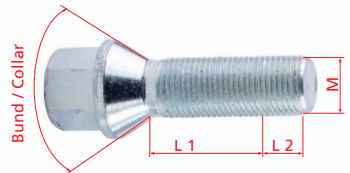
Loser Sitz | Swivel seat

Flachbund | Flat seat

L1 = OE Länge | OE length

L2 = Scheibenstärke | Spacer thickness

M = Gewindenormen | Thread



WEITERE INFORMATIONEN
FURTHER INFORMATION

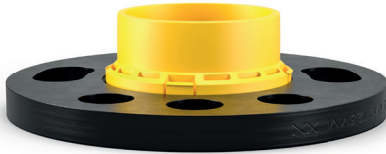
X

Abb. 1

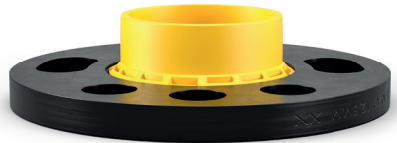
✓

Abb. 2

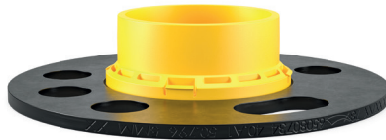
X

Abb. 3

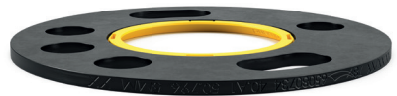
✓

Abb. 4

WEITERE INFORMATIONEN FURTHER INFORMATION



Abb. 5

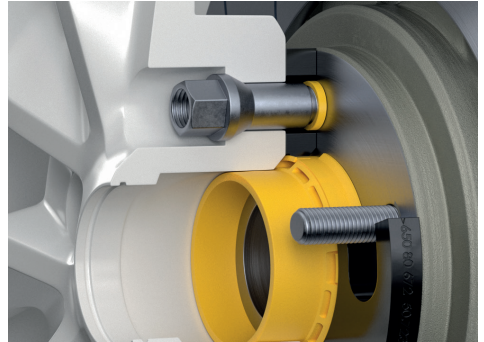


Abb. 6

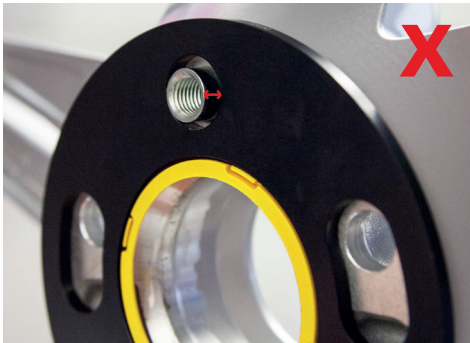


Abb. 7

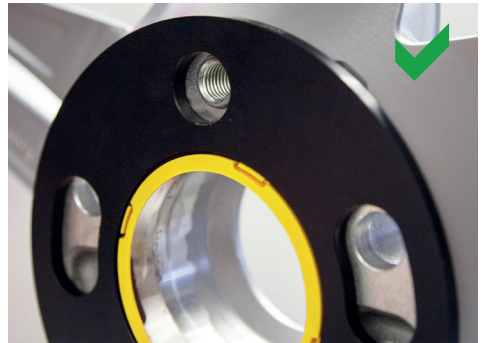


Abb. 8

FOR YOUR SAFETY

Safety-relevant screws have been properly checked and tightened to the specified torque.

KM-STATUS:

DATE, SIGNATURE/STAMP

Please tighten wheel bolts and spacers after 50 km!

Wheel bolts are subject to very high temperature fluctuations during braking and are subjected to very high torques, especially when opening. This leads to a natural wear of your fastening material and therefore all exchanged for three years.



ZUR IHRER SICHERHEIT

Sicherheitsrelevante Schrauben wurden ordnungsgemäß überprüft und mit dem vorgeschriebenen Drehmoment angezogen.

KM-STAND:

DATUM, UNTERSCHRIFT/STEMPEL

Radschrauben und Distanzscheiben bitte nach **50 km** nachziehen!

Radschrauben unterliegen sehr hohen Temperaturschwankungen beim Bremsen und werden vor allem beim Öffnen sehr hohen Drehmomenten ausgesetzt. Dies führt zu einem natürlichen Verschleiß Ihres Befestigungsmaterials und daher sollten diese alle 3 Jahre ausgetauscht werden



A1



A2



AZX



D1



D2



D3



DZ



DZX